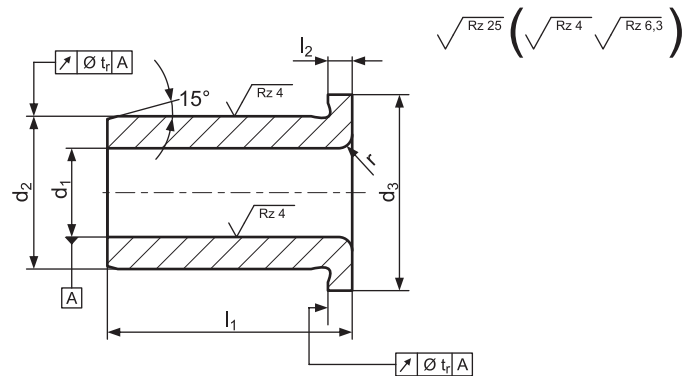


Tuleja osadcza z kołnierzem - 7619... Headed drill bush - 7619...

Norma/Standard: DIN 172, ISO 4247



Opis/Description: Tuleja hartowana i odpuszczana, szlifowana średnica wewnętrzna, jak i zewnętrzna.
Typ A: otwór zaokrąglony z jednej strony
Typ B: otwór zaokrąglony z obu stron
 Tuleja produkowana jest z fazką lub promieniem centującym na wejściu.

Twardość/Hardness: 62±2 HRC

Hardened and tempered, ground finished drilling, ground finished external diameter. This drill bushes are supplied with a lead in chamfer or relief.
 Type A: Bore radiused at one end.
 Type B: Bore radiused at both ends

d ₁ F7	Dostępne co: Gradation:	l ₁			d ₂ n6	d ₃	l ₂	r	t _r	t _p
		krótka / short	średnia / medium	długa / long						
0,4 - 0,8	0,1	6	-	-	3	6	2	1	0,01	0,03
0,9 - 1,0		6	9	-	4	7				
1,1 - 1,8					5	8				
1,9 - 2,6		8	12	16	6	9	2,5	1		
2,7 - 3,3					7	10				
3,4 - 4,0					8	11				
4,1 - 5,0					10	13	3	1,5		
5,1 - 6,0		12	16	20	4	2				
6,1 - 8,0		16	20	25			4	2		
8,1 - 10,0		0,5	20	36	45	30				
10,1 - 12,0	35					39				
12,1 - 15,0	42		46							
15,5 - 18,0	48		52	6	3,5					
18,5 - 22,0	55		59							
22,5 - 26,0	30		56	67	62	66	4	0,04		
26,5 - 30,0					70	74				
30,5 - 35,0	35		67	78	78	82	6	4		
35,5 - 42,0					78	82				
42,5 - 48,0										
48,5 - 55,0										
55,5 - 63,0										

Sposób zamawiania: Tuleja - 7619.
 d₁ = 6 mm - 06.
 l₁ = 10 mm - 10
 Typ = A - A
Nr katalogowy - 7619.06.10A

How to order: Drill bush - 7619.
 d₁ = 6 mm - 06.
 l₁ = 10 mm - 10
 Type = A - A
Item no. - 7619.06.10A